

# ШКАФ СЕРВЕРНЫЙ СЕРИИ ВУ ZPAS (КОМПЛЕКТ ДВЕРЕЙ РАЗДВИЖНЫХ ХОЛОДНОГО КОРИДОРА)

## Инструкция по монтажу

### СОСТАВ КОМПЛЕКТА ДВЕРЕЙ РАЗДВИЖНЫХ ХОЛОДНОГО КОРИДОРА

#### Комплектация

	① Панель боковая – 2 шт.		② Дверь – 2 шт.		③ Панель крыши лицевая – 1 шт.		④ Панель лицевая левая – 1 шт.		⑤ Панель лицевая правая – 1 шт.		⑥ Профиль горизонтальный – 1 шт.		⑦ Балка левая – 1 шт.		⑧ Балка правая – 1 шт.		⑨ Профиль боковой – 2 шт.		⑩ Накладка панели лицевой – 1 шт.		⑪ Кронштейн панели лицевой – 1 шт.		⑫ Доводчик – 1 шт.		⑬ Кронштейн боковой – 16 шт.		⑭ Кронштейн нижний – 4 шт.		⑮ Кронштейн – 2 шт.		⑯ Направляющая – 2 шт.		⑰ Держатель – 4 шт.		⑱ Зацеп для доводчика – 2 шт.		⑲ Буфер – 2 шт.		⑳ Буфер с рейкой – 2 шт.		㉑ Механизм – 2 шт.		㉒ Винт M5×12 – 11 шт.		㉓ Винт M5×12 – 11 шт.		㉔ Винт M5×12 – 4 шт.		㉕ Гайка фланцевая 5 – 4 шт.		㉖ Шайба 12 – 5 шт.		㉗ Болт M12×25 – 1 шт.		㉘ Гайка 12 – 1 шт.		㉙ Болт M12×25 – 1 шт.		㉚ Винт M4×16 – 8 шт.		㉛ Болт M8×20 – 8 шт.		㉜ Винт M6×12 DIN7500 – 52 шт.		㉝ Провод заземления – 2 шт.		㉞ Шайба 6 – 2 шт.		㉟ Винт M6×10 – 10 шт.		㊱ Винт M6×8 – 2 шт.
--	--------------------------	--	-----------------	--	--------------------------------	--	--------------------------------	--	---------------------------------	--	----------------------------------	--	-----------------------	--	------------------------	--	---------------------------	--	-----------------------------------	--	------------------------------------	--	--------------------	--	------------------------------	--	----------------------------	--	---------------------	--	------------------------	--	---------------------	--	-------------------------------	--	-----------------	--	--------------------------	--	--------------------	--	-----------------------	--	-----------------------	--	----------------------	--	-----------------------------	--	--------------------	--	-----------------------	--	--------------------	--	-----------------------	--	----------------------	--	----------------------	--	-------------------------------	--	-----------------------------	--	-------------------	--	-----------------------	--	---------------------

## ПОРЯДОК МОНТАЖА

Для монтажа вам потребуется ключ TORX Г-образный T25, набор гаечных ключей, а также отвертка крестовая.

Перед сборкой комплекта дверей раздвижного холодного коридора необходимо установить крышу холодного коридора ИТК by ZPAS по инструкции Z.P.R.001.1.ИМ.

### Шаг 1

Распаковку изделия произведите слесарным ножом. Разрезание упаковки произведите аккуратно, чтобы не повредить защитное покрытие деталей в упаковке.

### Шаг 2

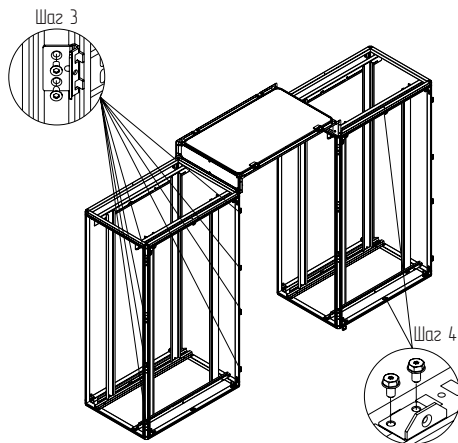
Приложите боковую панель (1) к шкафу и отметьте расположение кронштейнов боковых (13) и нижних (14).

### Шаг 3

Зафиксируйте винтами (32) кронштейны боковые (13) на стойках вертикальных в нужных местах.

### Шаг 4

Зафиксируйте винтами (35) кронштейны нижние (14) на нижнем и верхнем профилях по глубине в нужных местах.



Примечание – На данном рисунке двери и крыши шкафов не показаны.

## ПОРЯДОК МОНТАЖА

### Шаг 5

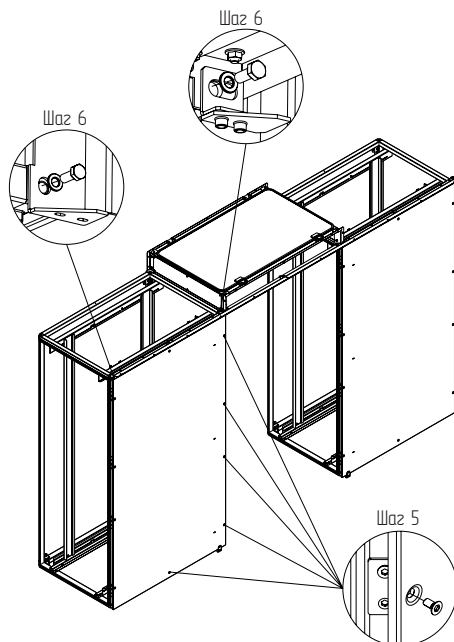
Произведите навес боковой панели (1) на шкаф и зафиксируйте винтами (32) в местах установки кронштейнов (13) (14).

### Шаг 6

Установите балку левую (7) в указанном месте и зафиксируйте болтами (29) с шайбами (26).

### Шаг 7

Повторите шаги 2–6 для второго шкафа.



Примечание – На данном рисунке двери и крыши шкафов не показаны.

## ПОРЯДОК МОНТАЖА

### Шаг 8

Для комплекта дверей раздвижных с доводчиком необходимо:  
Установите доводчик (12) между двумя балками (7) (8) и зафиксируйте болтом (27) с шайбами (26) и гайкой (28).

### Шаг 9

Установите профиль горизонтальный (6) на балки (7) (8) и зафиксируйте винтами (24) с гайками (25) в указанных местах.

### Шаг 10

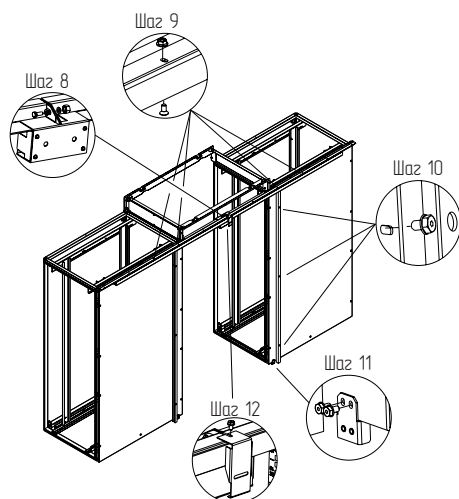
Установите боковой профиль (9) на панель боковую (1) в нужных местах и зафиксируйте винтами (23).

### Шаг 11

Установите кронштейн (15) снизу боковой панели (1) и зафиксируйте винтами (30).

### Шаг 12

Установите кронштейн панели лицевой (11) в центре балок (7) (8) и зафиксируйте винтом (23).



Примечание – На данном рисунке двери и крыши шкафов не показаны.

## ПОРЯДОК МОНТАЖА

### Шаг 13

Приложите механизм (21) к двери (2), отметьте места крепления держателей (17). Зафиксируйте держатели (17) на двери болтами (31). В указанном месте держатель необходимо зафиксировать болтом (31) с зацепом для доводчика (18).

### Шаг 14

Установите механизм (21) на держатели (17) и зафиксируйте гайками механизма (21).

### Шаг 15

Установите буфер с рейкой (20) в профиль горизонтальный (6) для положения закрытой двери.

Для этого после буфера с рейкой (20) в профиль горизонтальный (6) вставьте механизм (21) с дверью (2) и доведите один край двери до середины профиля горизонтального (6).

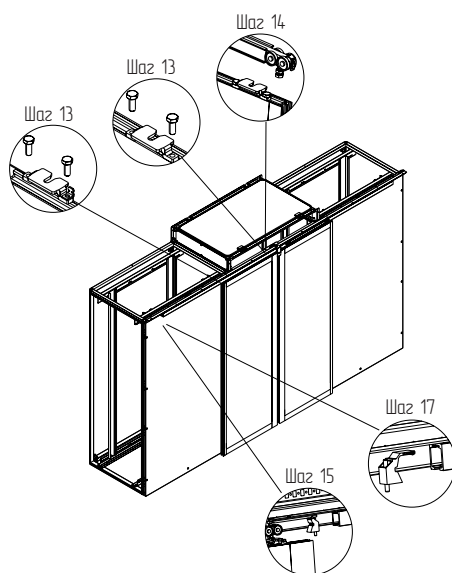
### Шаг 16

Повторите шаги 13–15 для второй двери (2). Установите буферы с рейками (20) в нужном месте и зафиксируйте винтом на буфере с рейкой (20)

### Шаг 17

Установите буфер (19) в профиль горизонтальный (6) для положения открытой двери.

Для этого дверь (2) проведите по профилю горизонтальному (6) до положения открыто и зафиксируйте винтом на буфере (19).



Примечание – На данном рисунке двери и крыши шкафов не показаны.

## ПОРЯДОК МОНТАЖА

### Шаг 18

Выставьте дверь (2) по высоте винтом механизма (21), указанным на рисунке шага 14.

### Шаг 19

Подсоедините один конец тросика доводчика (12) к фиксатору (18) двери (2).

### Шаг 20

Установите направляющую (16) на кронштейн (15) и зафиксируйте винтами (30) в указанных местах.

### Шаг 21

Установите панель лицевую левую (3) на балку левую (7) и зафиксируйте винтами (23) в указанных местах.

Повторите действия данного шага с панелью лицевой правой (5).

### Шаг 22

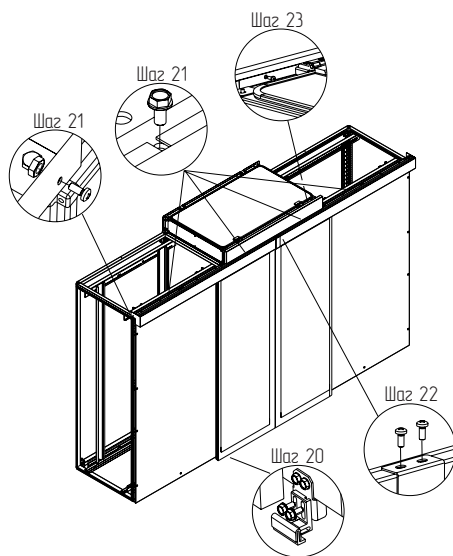
Зафиксируйте панели лицевые левой (4) и правой (5) накладкой панели лицевой (10) винтами (36).

### Шаг 23

Установите панель крыши лицевую (3) на каркас крыши холодного коридора и зафиксируйте винтами (22).

### Шаг 24

Подсоедините один конец провода заземления (33) к контакту на панели боковой (1), а другой прикрутите к каркасу шкафа винтом (35) с шайбой (34).



Примечание – На данном рисунке двери и крыши шкафов не показаны.

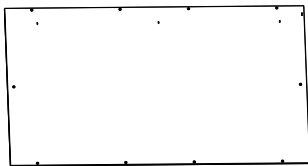
# IT CABINET BY ZPAS SERIES

## (SET OF SLIDING DOORS OF COLD AISLE)

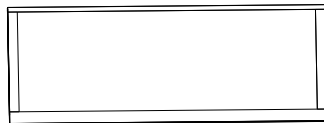
### Installation manual

#### COMPOSITION OF SET OF SLIDING DOORS OF COLD AISLE

##### Completeness set



① Side panel - 2 pcs.



② Door - 2 pcs.



③ Roof front panel - 1 pc.



④ Left-hand front pane l - 1 pc.



⑤ Right-hand front panel - 1 pc.



⑥ Horizontal profile - 1 pcs.



⑦ Left-hand beam - 1 pc.



⑧ Right-hand beam - 1 pc.



⑨ Side profile - 2 pcs.



⑩ Trim - 1 pc.



⑪ Front panel bracket - 1 pc.



⑫ Door check - 1 pc.



⑬ Side bracket - 16 pcs.



⑭ Lower bracket - 4 pcs.



⑮ Bracket - 2 pcs.



⑯ Guide - 2 pcs.



⑰ Holder - 4 pcs.



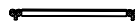
⑱ Hook for door check - 2 pcs.



⑲ Balster hitch - 2 pcs.



⑳ Balster hitch with rail - 2 pcs.



㉑ Mechanism - 2 pcs



㉒ M5x12 screw - 11 pcs.



㉓ M5x12 screw - 11 pcs.



㉔ M5x12 screw - 4 pcs.



㉕ 5 flange nut - 4 pcs.



㉖ Washer 12 - 5 pcs.



㉗ M12x25 bolt - 1 pcs.



㉘ Nut 12 - 1 pcs.



㉙ M12x20 bolt - 4 pcs.



㉚ M4x16 screw - 8 pcs.



㉛ M8x20 bolt - 8 pcs.



㉜ M6x12 DIN 7500 screw - 52 pcs.



㉝ Ground wire - 2 pcs.



㉞ Washer 6 - 2 pcs.



㉟ M6x10 screw - 10 pcs



㊱ M5x8 screw - 2 pcs.

## INSTALLATION ORDER

For installation, you need a TORX L-shaped wrench T25, a set of wrenches, and a Phillips screwdriver.

Before assembling the set of doors for the sliding cold aisle, it is necessary to install the ITK by ZPAS cold aisle roof according to the instructions Z.P.R.001.1. IM.

### Step 1

Unpack the product with a locksmith's knife. Cut the package carefully so as not to damage the protective coating of the parts in the package.

### Step 2

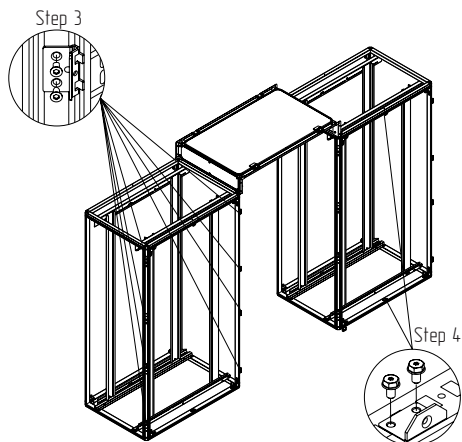
Place the side panel (1) on the cabinet and mark the location of the side brackets (13) and lower brackets (14).

### Step 3

Fix the side brackets (13) with the screws (32) on the vertical uprights in the required places.

### Step 4

Fix the lower brackets (14) with the screws (35) on the lower and upper profiles in depth in the required places.



Note – In this figure, the doors and roofs of the cabinets are not shown.



**INSTALLATION ORDER****Step 5**

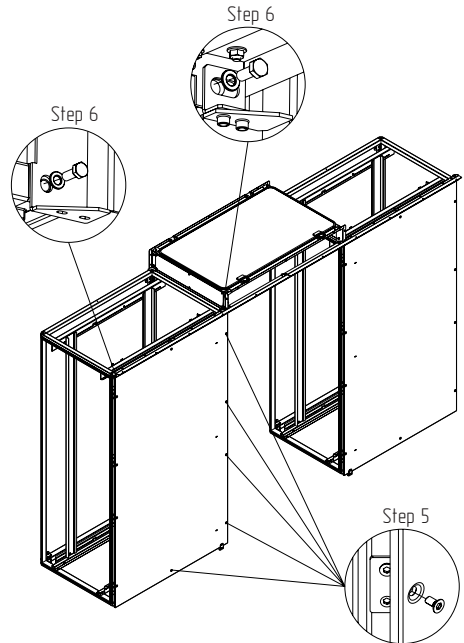
Hang the side panel (1) onto the cabinet and fix it with screws (32) in the places where the brackets (13) (14) are installed.

**Step 6**

Install the left beam (7) in the indicated place and fix with bolts (29) and washers (26).

**Step 7**

Repeat Steps 2–6 for the second cabinet.



Note – In this figure, the doors and roofs of the cabinets are not shown.

## INSTALLATION ORDER

### Step 8

For a set of sliding doors with a door check, it is necessary:

Install the door check (12) between the two beams (7) (8) and fix with the bolt (27), washers (26) and nut (28).

### Step 9

Install the horizontal profile (6) on the beams (7) (8) and fix it with screws (24) and nuts (25) in the indicated places.

### Step 10

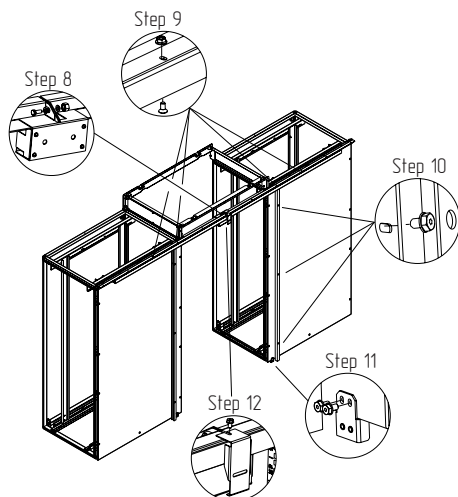
Install the side profile (9) onto the side panel (1) in the required places and fix with screws (23).

### Step 11

Install the bracket (15) underneath the side panel (1) and fix with screws (30).

### Step 12

Install the front panel bracket (11) in the center of the beams (7) (8) and fix with the screw (23).



Note – In this figure, the doors and roofs of the cabinets are not shown.

## INSTALLATION ORDER

### Step 13

Place the mechanism (21) on the door (2); mark the fastening points of the holders (17). Fix the holders (17) to the door with the bolts (31). In the indicated place, the holder must be fixed with a bolt (31) with a hook for a door check (18).

### Step 14

Place the mechanism (21) on the holders (17) and fix with the mechanism nuts (21).

### Step 15

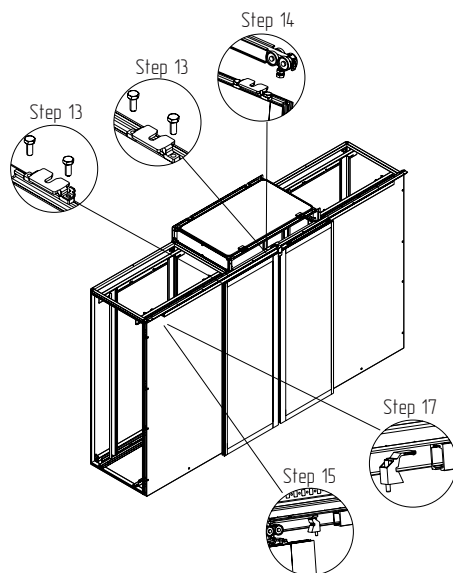
Install the bolster hitch with rail (20) into the horizontal profile (6) for the position of the closed door. To do this, after installing the bolster hitch with rail (20) into the horizontal profile (6), insert the mechanism (21) with the door (2) and bring one edge of the door to the middle of the horizontal profile (6).

### Step 16

Repeat Steps 13–15 for the second door (2). Install the bolster hitches with rail (20) in the desired place and fix with a screw on the bolster hitch with rail (20).

### Step 17

Install the bolster hitch (19) into the horizontal profile (6) for the position of the open door. To do this, guide the door (2) along the horizontal profile (6) to the open position and fix it with a screw on the bolster hitch (19).



Note – In this figure, the doors and roofs of the cabinets are not shown.

## INSTALLATION ORDER

### Step 18

Align the door (2) in height with the screw of mechanism (21) shown in the figure in Step 14.

### Step 19

Connect one end of the door check cable (12) to the latch (18) of the door (2).

### Step 20

Install the rail (16) on the bracket (15) and fix with the screws (30) in the indicated places.

### Step 21

Install the left-hand front panel (4) onto the left beam (7) and fix it with screws (23) in the indicated places.  
Repeat this Step for the right-hand front panel (5).

### Step 22

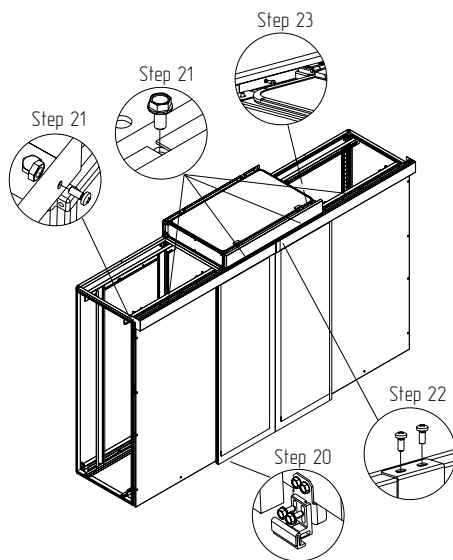
Fix the front panels with left (4) and right (5) trims (10) using screws (36).

### Step 23

Install the roof front panel (3) onto the cold aisle roof frame and fix with screws (22).

### Step 24

Connect one end of the ground wire (33) to the contact on the side panel (1), and screw the other end to the cabinet frame with the screw (35) and washer (34).



Note – In this figure, the doors and roofs of the cabinets are not shown.